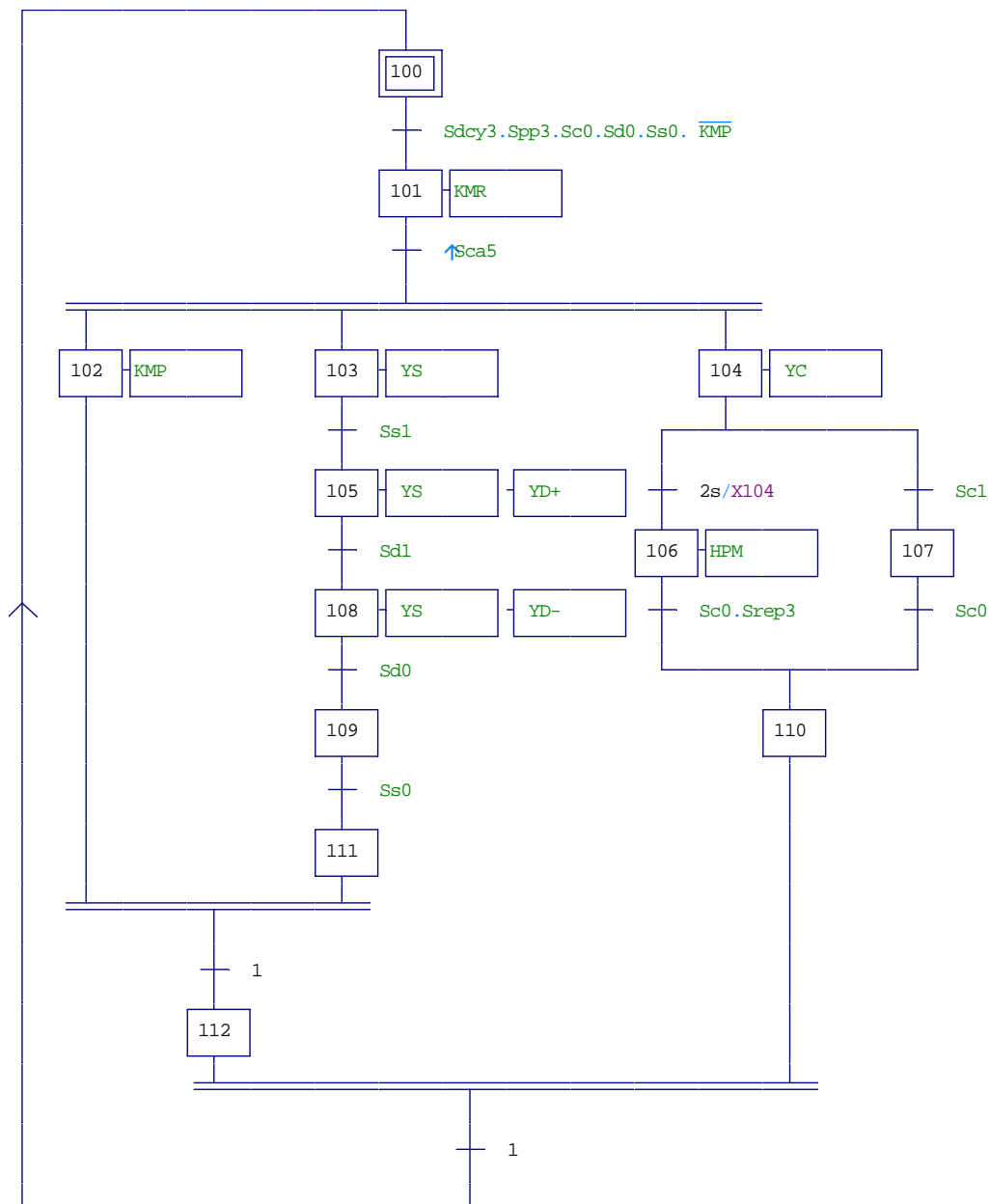




# Exercice d'assimilation

## CORRIGÉ

D'après le GRAFCET ci-dessous, rechercher le combinatoire des sorties : KMP, YS et HPM.



$$\text{KMP} = X102$$

$$\text{YS} = X103 + X105 + X108$$

$$\text{HPM} = X106$$