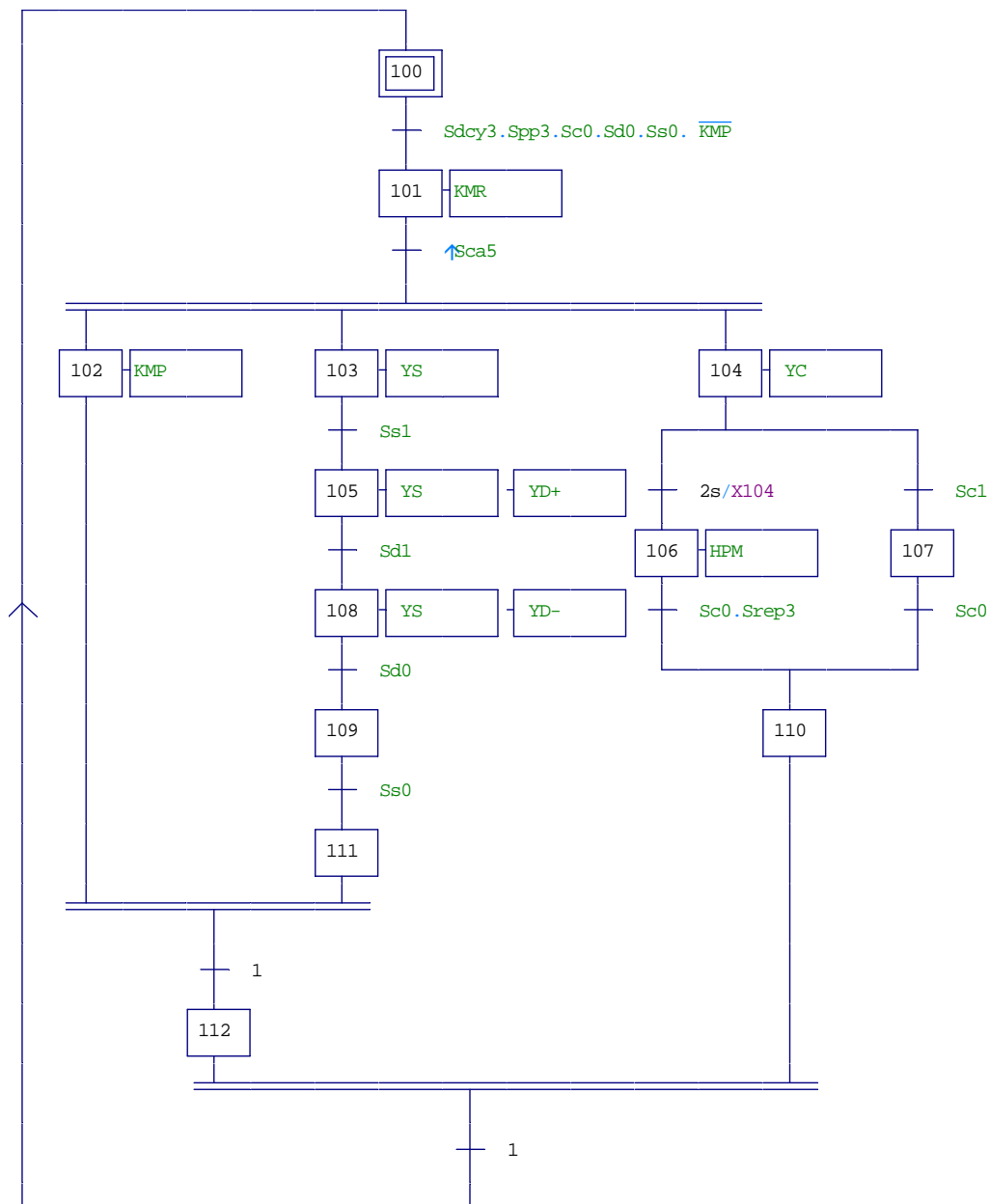




Exercice d'assimilation

CORRIGÉ

D'après le GRAFCET ci-dessous, rechercher les équations des étapes : 102, 106 et 112.



$$\begin{aligned}
 X_{102} &= X_{101} \cdot \uparrow Sca5 \\
 X_{106} &= X_{104} \cdot 2s/X_{104} \\
 X_{112} &= X_{102} \cdot X_{111}
 \end{aligned}$$