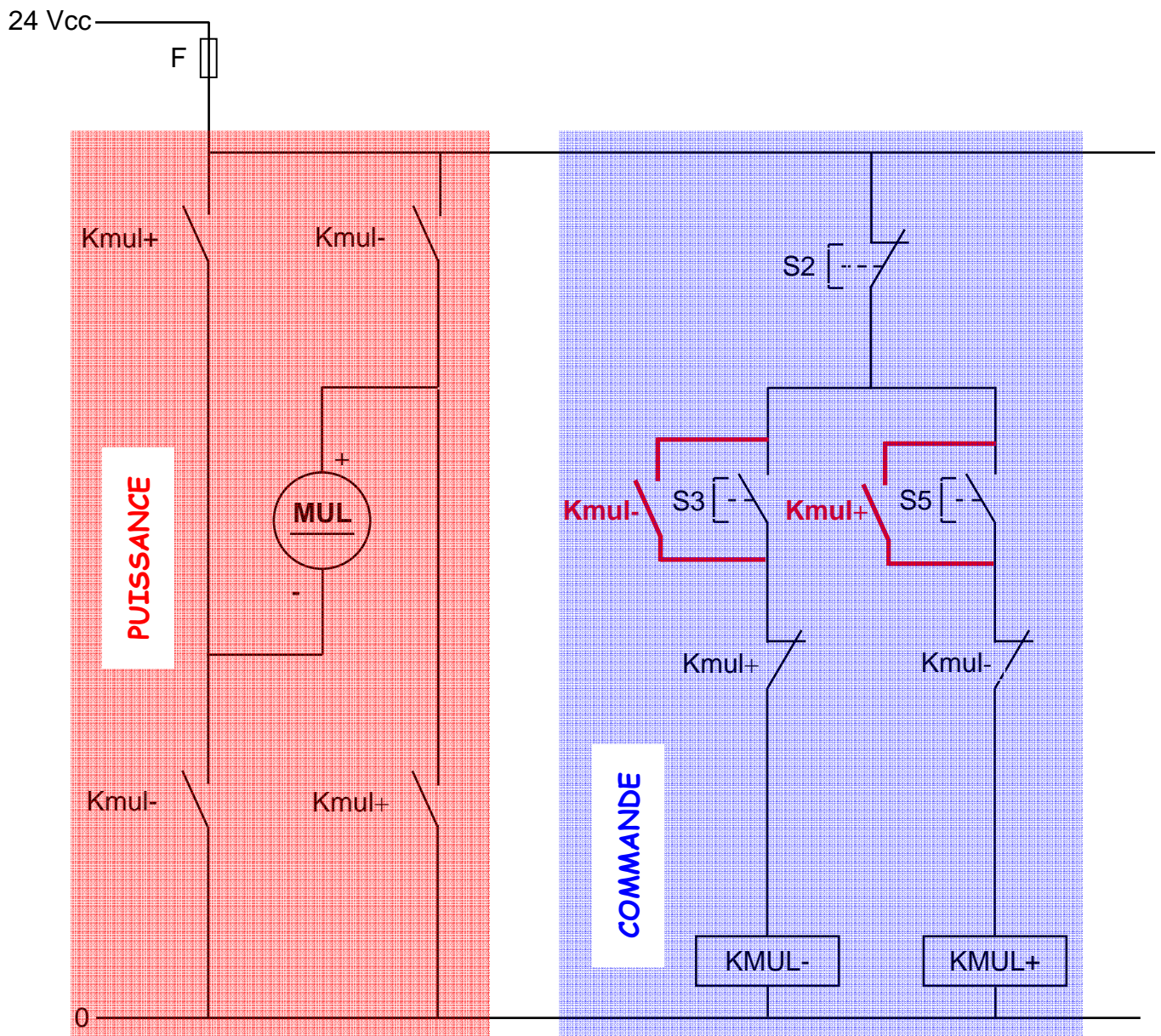




Exercice d'assimilation

CORRIGÉ



ÉQUATIONS :

$$MUL = Kmul- + Kmul+$$

$$Kmul+ = \overline{Kmul-} \cdot (S5 + Kmul+) \cdot \overline{S2}$$

$$Kmul- = Kmul+ \cdot (S3 + Kmul-) \cdot \overline{S2}$$