

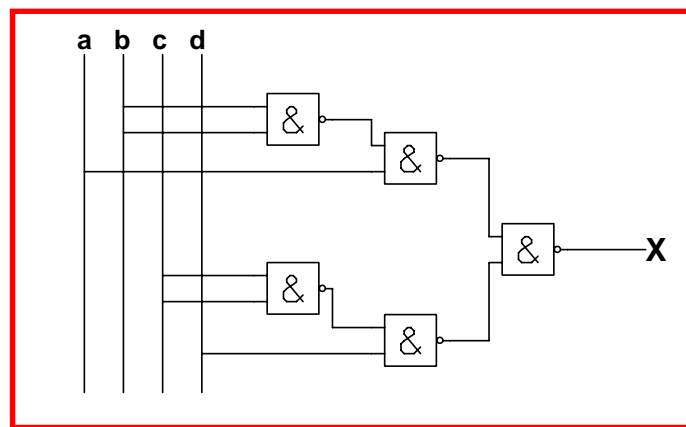


Exercices d' AII

CORRIGÉ AVEC 2 ENTRÉES PAR NAND

D'après les équations logiques ci-dessous représenter les logigrammes homogènes correspondant en utilisant uniquement des fonctions NAND :

$$X = a.\bar{b} + \bar{c}.d$$



$$Z = \overline{k.l} + \overline{m+n}$$

