



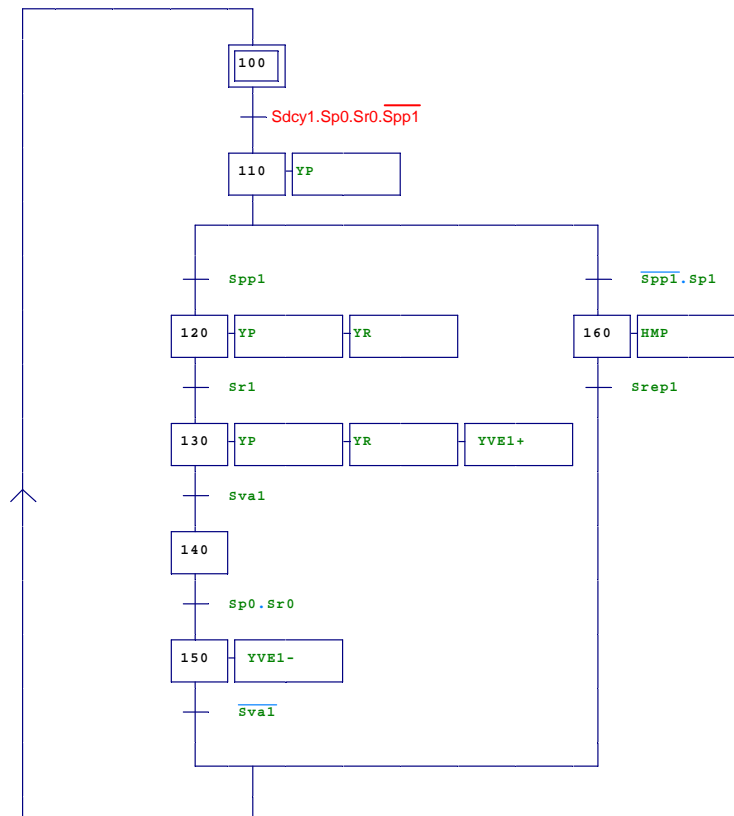
Exercice d'ATII

Ressource : Le GRAFCET

TRAVAIL DEMANDÉ

(Voir dossier technique de la station 1)

On vous demande de modifier le GRAFCET point de vue PC ci-dessous conformément au cahier des charges.



Cahier des charges

Le magasin d'axe vertical est alimenté en poignée en continu. Le nouveau fonctionnement doit permettre de distribuer un lot de poignées vers la station de contrôle en continu. Ce lot est fixé à **20 poignées**.