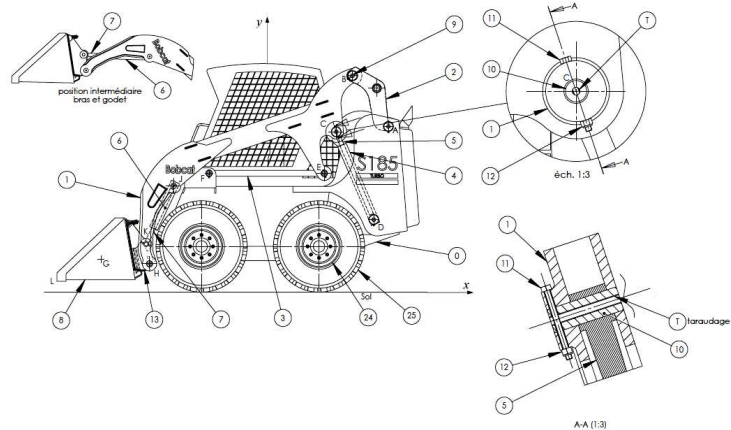


**TP : REPRÉSENTATION D'UN PRODUIT (OU
D'UNE PIÈCE)****Objectif :**

Représenter une pièce sous la forme d'un croquis, une perspective ou une mise en plan.

Support d'activité :

Les pièces réelles : équerre de pince et support de capteur.

Pied à coulisse numérique.

Livre : GDI.

DOCUMENT RÉPONSES

NOMS : _____ / _____ / _____

GROUPE : _____

DATE : _____

CROQUIS À MAIN LEVÉE : ÉQUERRE DE PINCE

À l'aide de la pièce réelle : équerre de pince.

Question 1 :

Représenter la pièce sous la forme d'un croquis à main levée ci-dessous :

PERSPECTIVE ISOMÉTRIQUE : SUPPORT DE CAPTEUR

À l'aide de la pièce réelle : support de capteur et du pied à coulisse numérique.

Question 2 :

Représenter la perspective isométrique de la pièce (échelle 2:1).

Remarque : vous utiliserez la grille isométrique (page 3).

ITEC

Innovation
Technologique et Eco-
Conception

1. PROJET TECHNOLOGIQUE

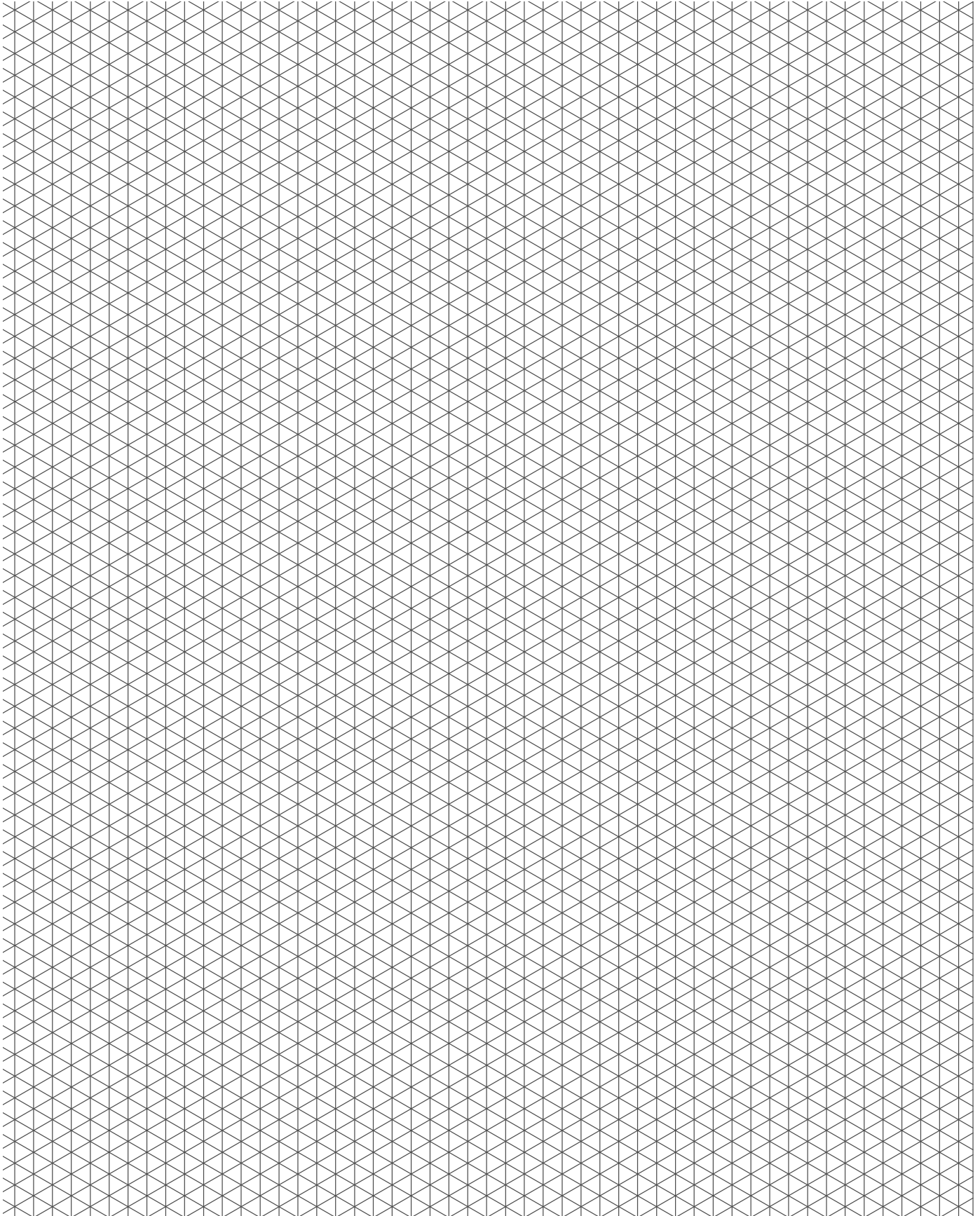
1.3 Description et représentation

Fichier : TP Représentation
d'un produit.doc

Niveau : 3

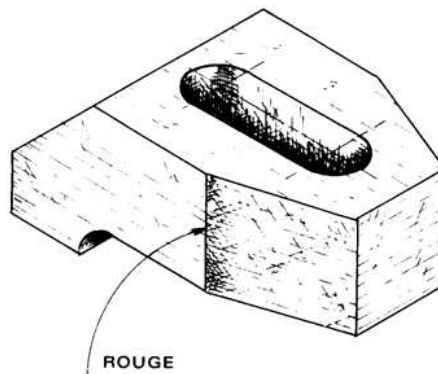
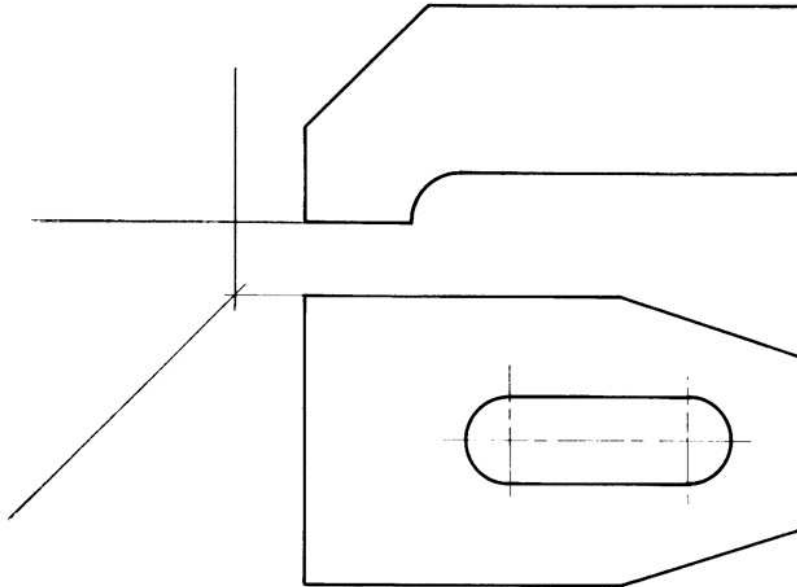
1^{ère}

Page: 3/7



PROJECTIONS ORTHOGONALES : BRIDE DE SERRAGE

Ci-dessous la vue de face et la vue de dessus incomplètes d'une bride de serrage à l'échelle 1:2.

**Question 3 :**

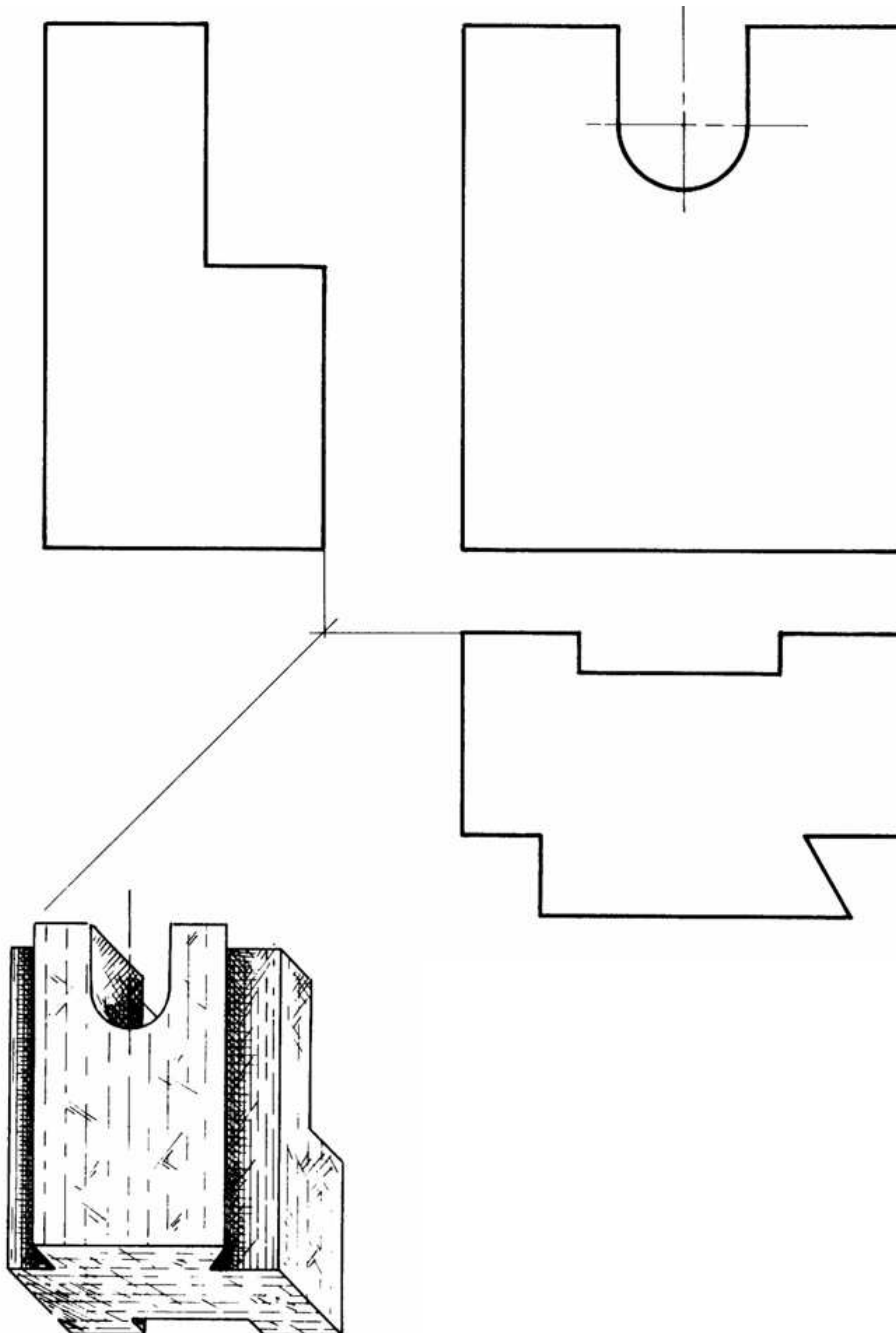
Représenter la vue de droite et terminer les vues de face et de dessus.

Question 4 :

Repasser en couleur l'arête repérée sur la perspective.

PROJECTIONS ORTHOGONALES : COULISSEAU

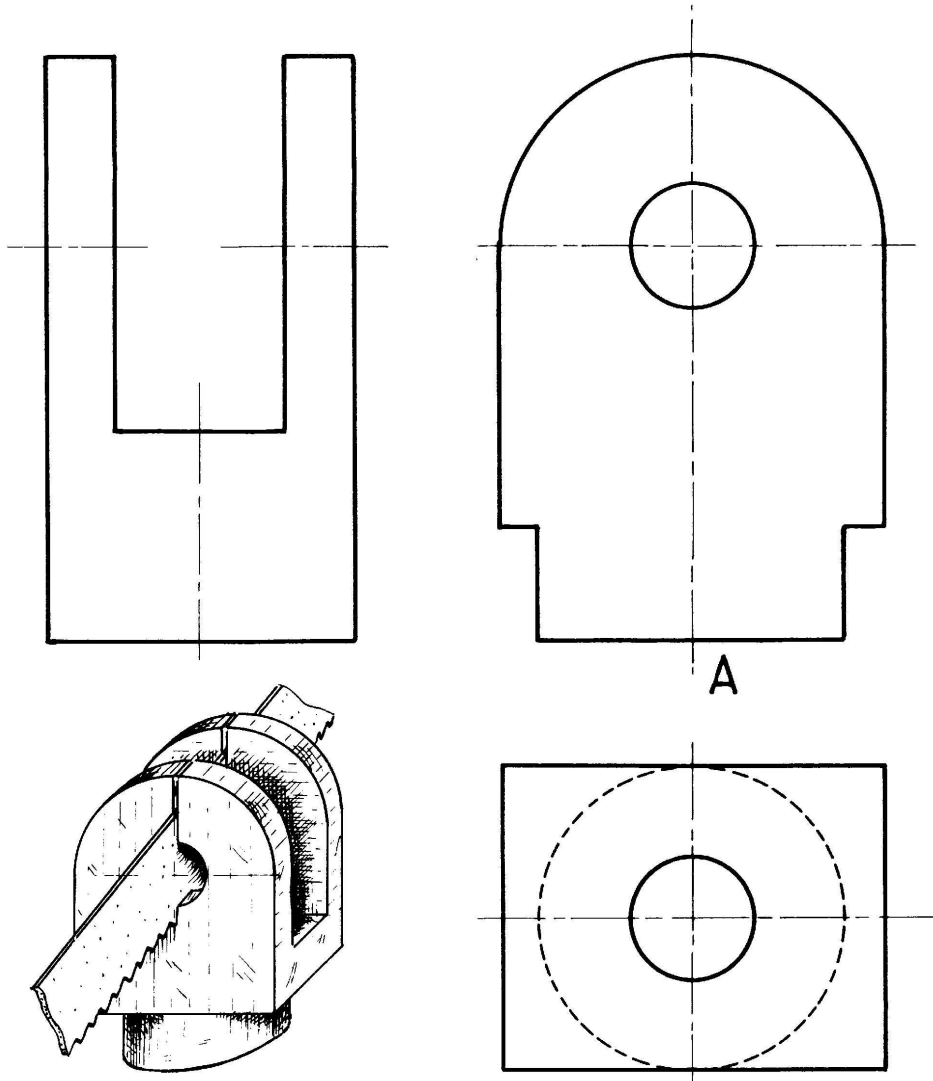
Ci-dessous la vue de face, la vue de droite et la vue de dessus incomplètes d'un coulisseau à l'échelle 1:2.

**Question 5 :**

Terminer toutes les vues.

PROJECTIONS ORTHOGONALES ET COUPE : ÉTRIER

Ci-dessous la vue de face, la vue de droite et la vue de dessus incomplètes d'un étrier à l'échelle 1:1.



À l'aide du livre GDI :

Question 6 :

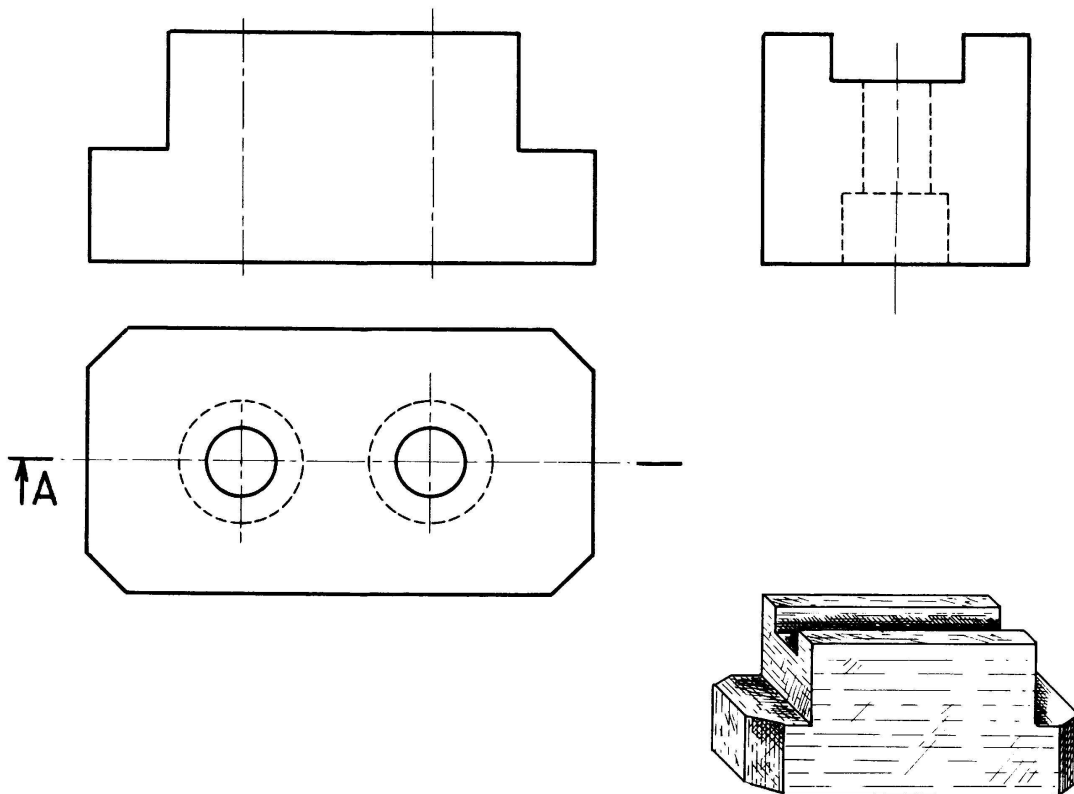
Désigner le plan de coupe et la vue en coupe.

Question 7 :

Terminer toutes les vues.

PROJECTIONS ORTHOGONALES ET COUPE : COULISSEAU

Ci-dessous la vue de face, la vue de gauche et la vue de dessus incomplètes d'un coulisseau à l'échelle 1:2.



À l'aide du livre GDI :

Question 8 :

Désigner le plan de coupe et la vue en coupe.

Question 9 :

Terminer les 3 vues.