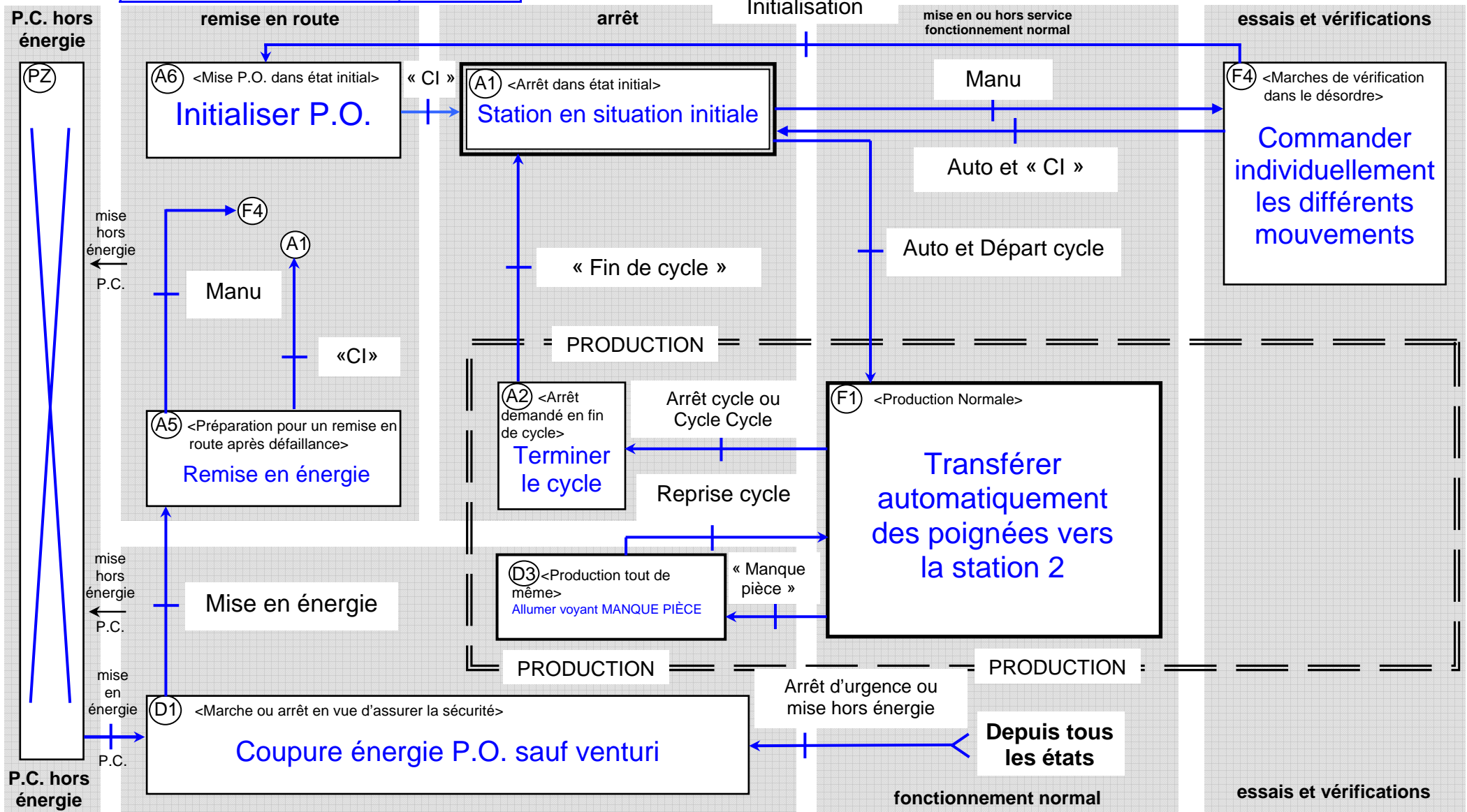


(A) PROCÉDURES d'ARRÊT et de REMISE en ROUTE

(F) PROCÉDURES de FONCTIONNEMENT

CI = Conditions Initiales = Sp0.Sr0.Sva1



(D) PROCÉDURES en DÉFAILLANCE de la Partie Opérative (P.O.)

(F) PROCÉDURES de FONCTIONNEMENT