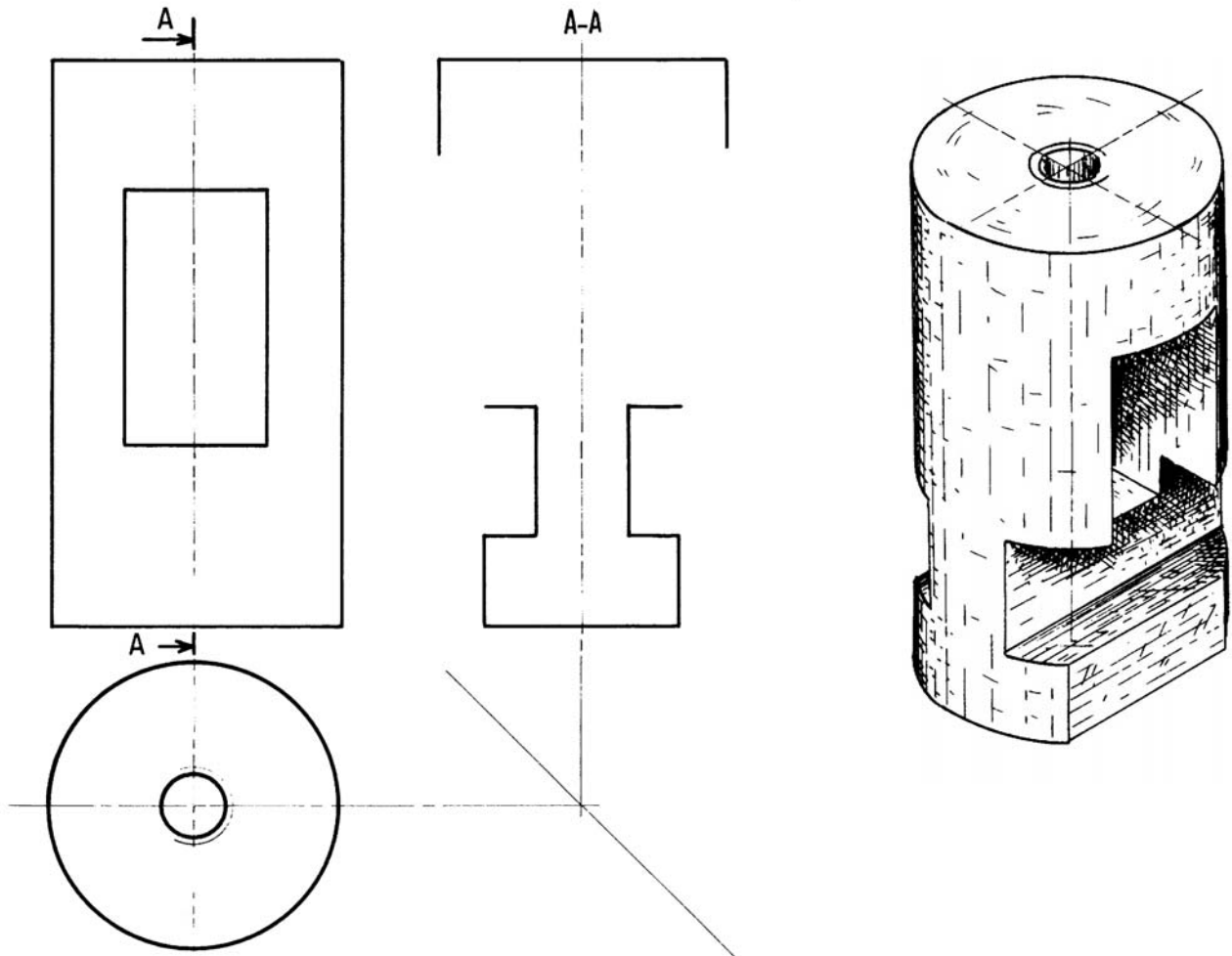




Échelle 1 : 1



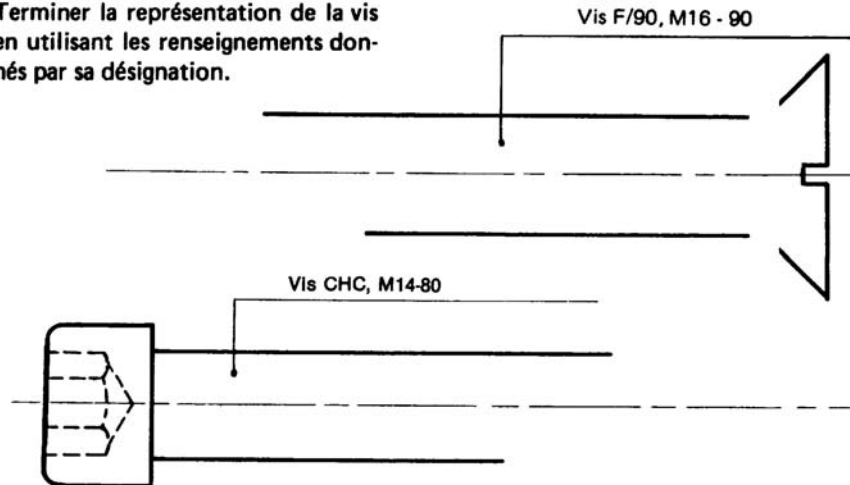
Un porte-outil d'étau-limeur est défini ci-dessus par une vue de face, une vue de dessus et une vue de gauche incomplètes.

EXERCICE :

- Terminer ces trois vues ; vue de gauche, coupe A-A.

Le trou taraudé débouchant n'est effectué que dans la partie supérieure de la pièce.

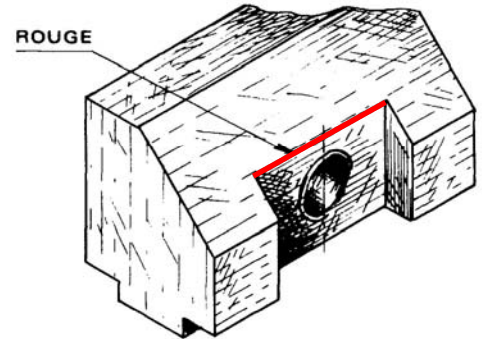
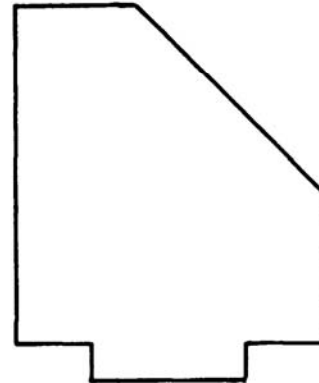
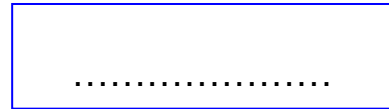
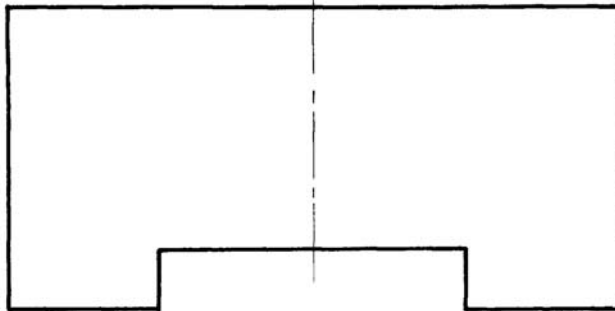
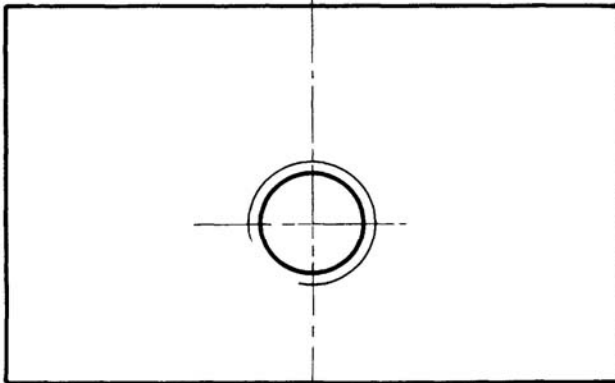
- Terminer la représentation de la vis en utilisant les renseignements donnés par sa désignation.





Echelle 1 : 1

A |



Terminer les trois vues de cet élément d'étau (vue de gauche – coupe A-A). Le trou taraudé est débouchant.

Terminer la représentation de cette vis implantée dans un trou borgne taraudé.

Pensez à représenter le trou de passage, avant de tracer les hachures.

