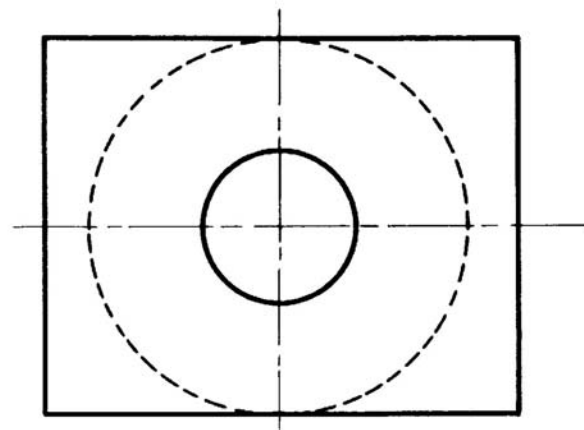
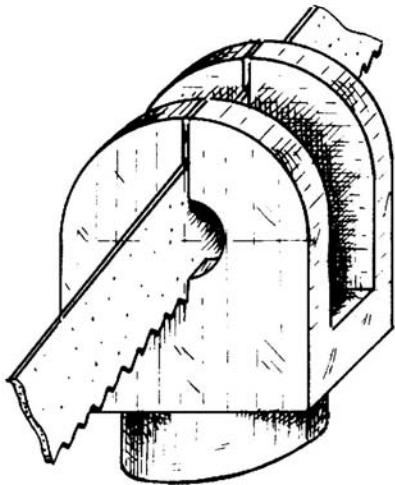
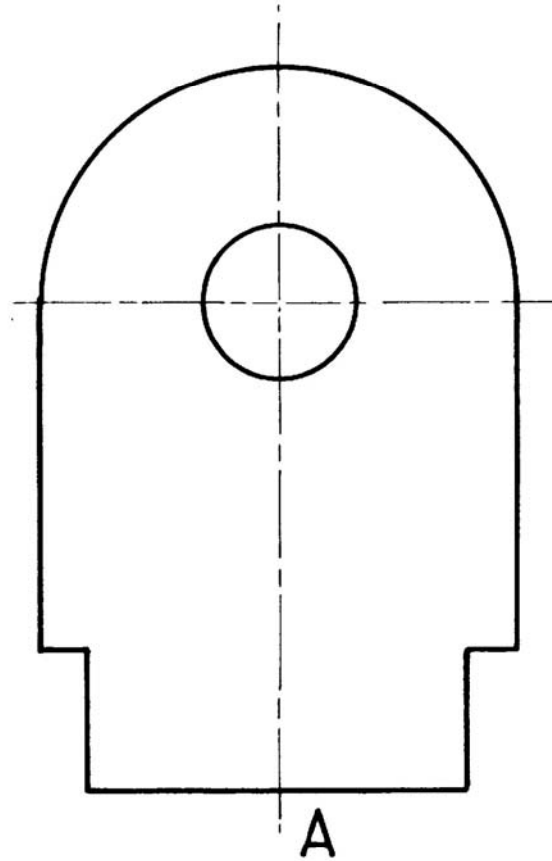
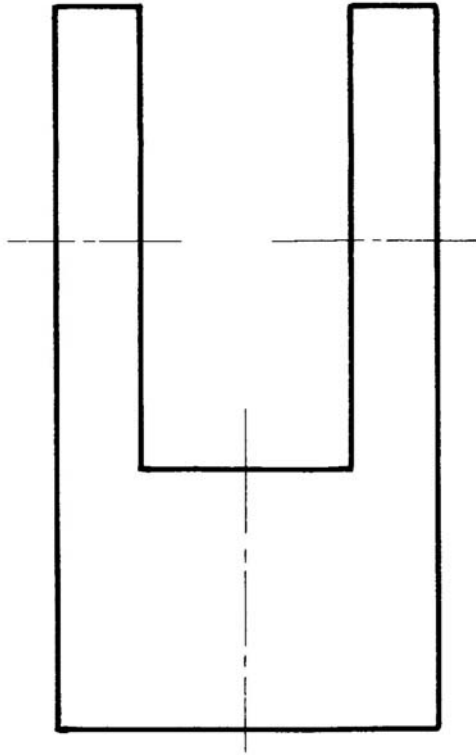
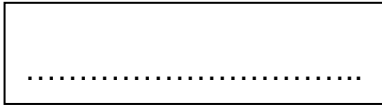


Échelle 1 : 1  **Données :**

La vue de face, la vue de droite et la vue de dessus incomplètes d'un étrier.

 EXERCICE :

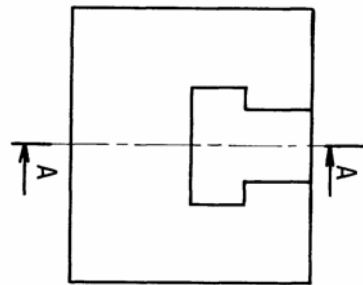
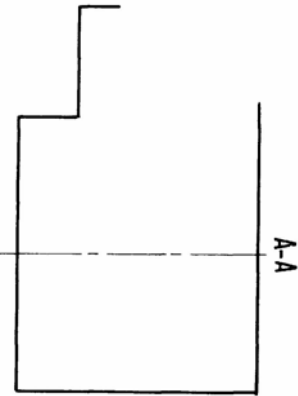
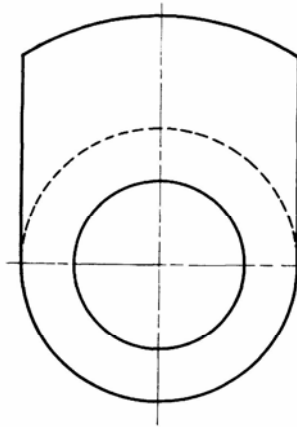
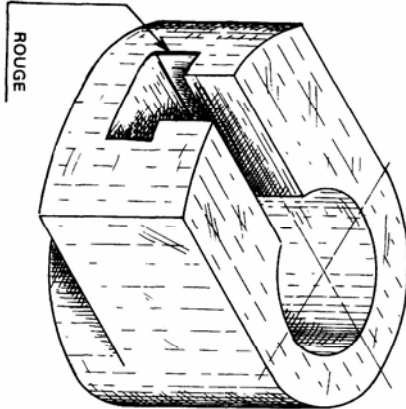
- terminer les trois vues ;
vue de droite, (coupe A-A).
- désigner le plan de coupe et la vue en coupe.



Un doigt rainuré est défini ci-dessus par une vue de face, une vue de dessus et une vue de gauche incomplètes

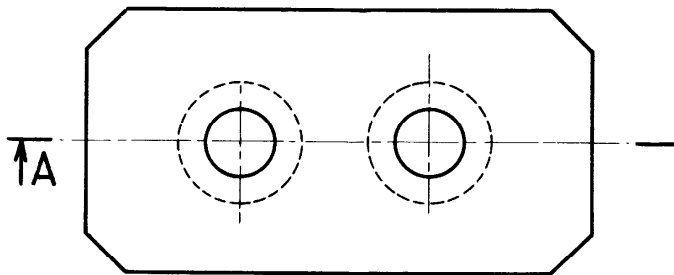
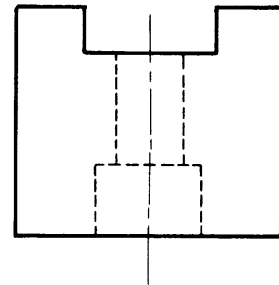
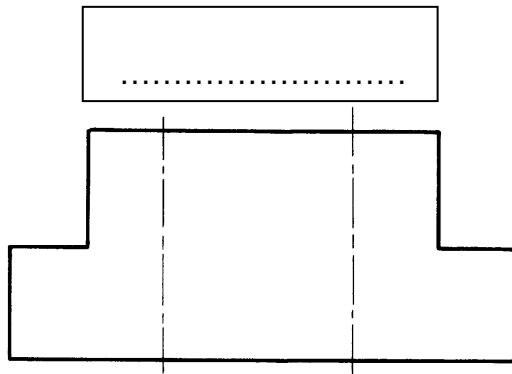
EXERCICE :

- Terminer les trois vues.
- Colorier l'arête répétée sur la perspective.



Échelle 1 : 1

Échelle 1 : 2



Données :

La vue de face, la vue de gauche et la vue de dessus incomplètes d'un coulisseau de mors d'étau.

EXERCICE :

- 1) Terminer l'esquisse des trois vues.
- 2) Faire la mise au net ; vue de face, coupe A-A.

