

Câblage Moteur à courant continu

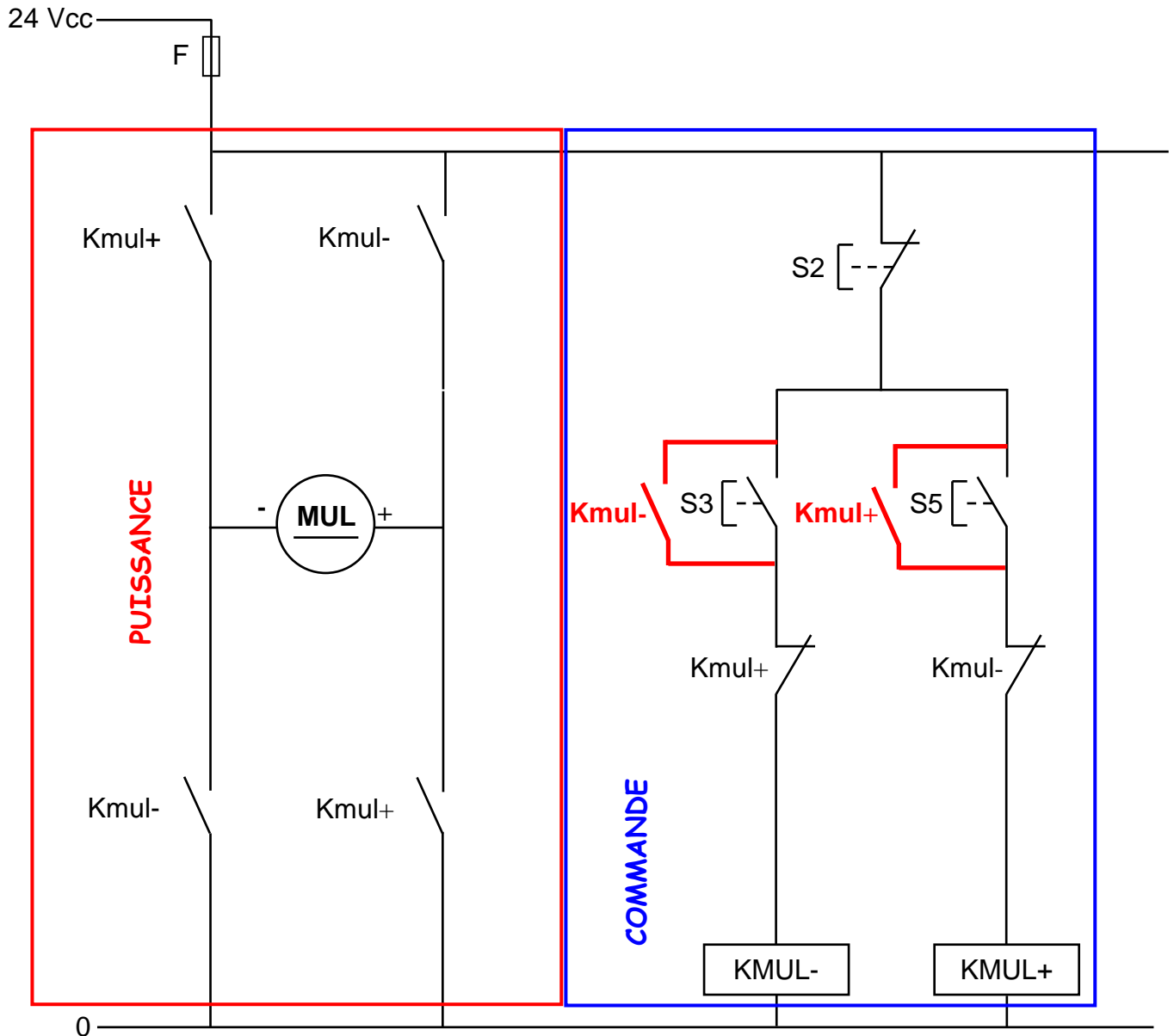
Le préactionneur associé à l'actionneur moteur électrique est :

- un relais (contacteur auxiliaire) dans le cas d'une faible puissance ou,
- un contacteur dans le cas d'une forte puissance.

SYMBOLISATION

RELAIS OU CONTACTEUR AUXILIAIRE	CONTACTEUR TRIPOLAIRE

SCHÉMA DE CÂBLAGE DU MOTEUR À COURANT CONTINU À DEUX SENS DE MARCHÉ **AUTO- ALIMENTÉES**



ÉQUATIONS :

$$MUL = (Kmul- + Kmul+) \cdot \overline{F}$$

$$KMUL+ = \overline{Kmul-} \cdot (S5 + Kmul+) \cdot \overline{S2} \cdot \overline{F}$$

$$KMUL- = Kmul+ \cdot (S3 + Kmul-) \cdot \overline{S2} \cdot \overline{F}$$