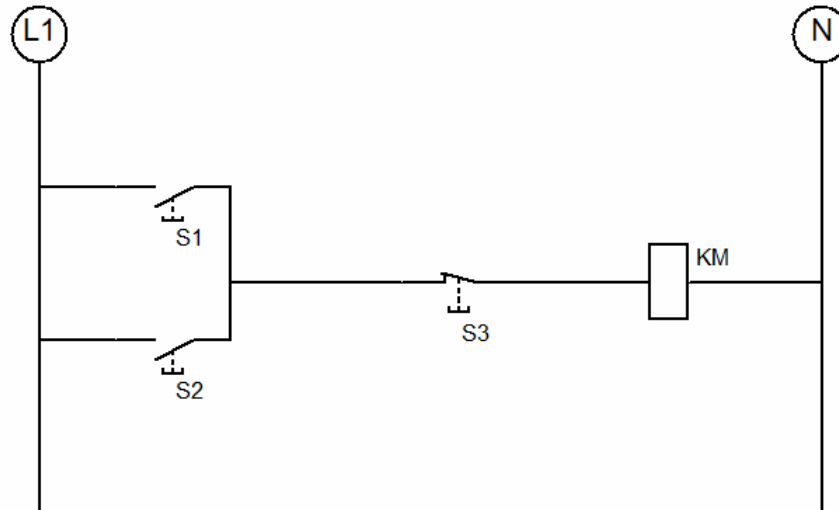


EXERCICE - CORRIGÉ

Construction d'une table de vérité

Question :

D'après le schéma électrique ci-dessous, dresser et compléter la table de vérité.



S1	S2	S3	KM
0	0	0	0
0	0	1	0
0	1	0	1
0	1	1	0
1	0	0	1
1	0	1	0
1	1	0	1
1	1	1	0