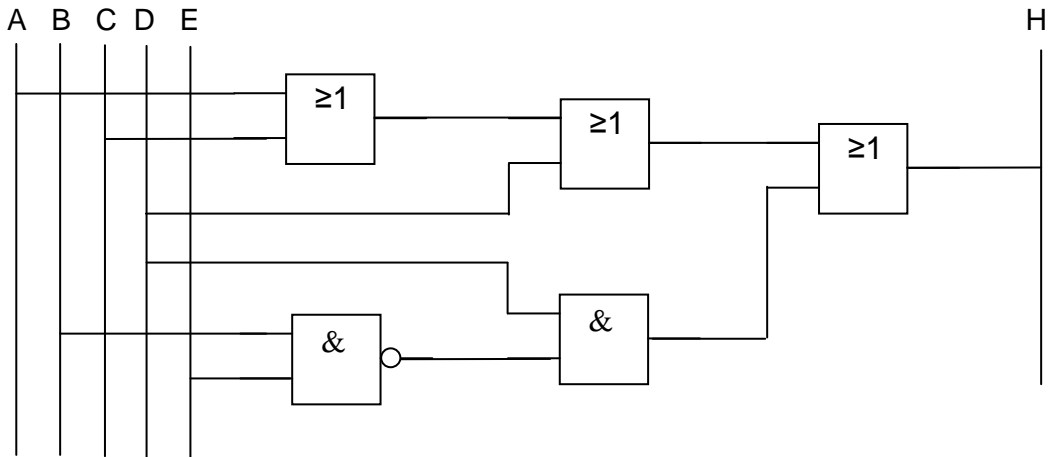


EXERCICE - CORRIGÉ
Logigramme hétérogène (norme européenne)

Question :

D'après le logigramme ci-dessous, rechercher l'équation de la sortie :



$$H = (A + C) + D + (\overline{B \cdot E}) \cdot D$$