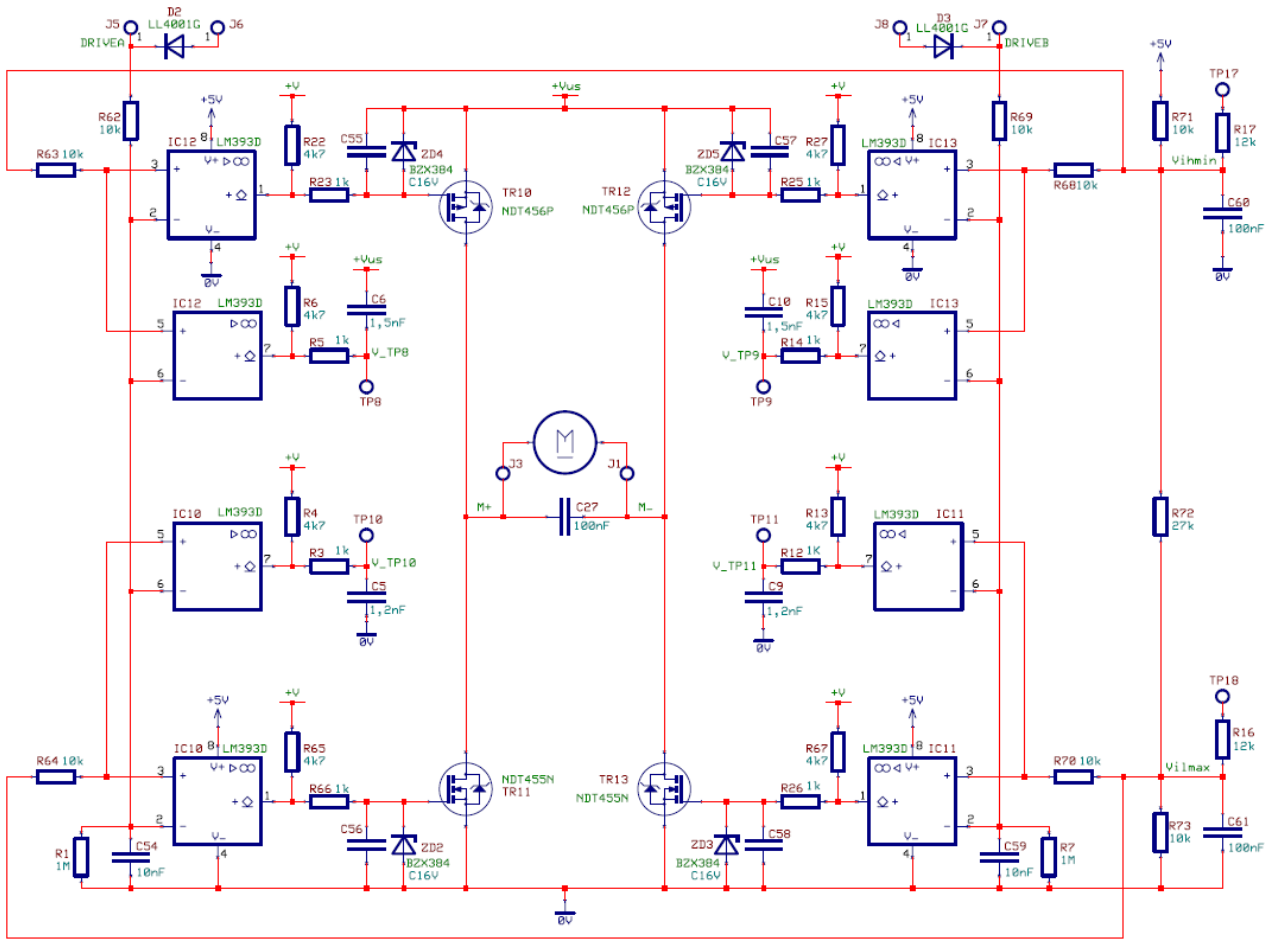


EXERCICE

Lecture d'un schéma électrique n°2

Soit le schéma électrique du pilote Foucher ci-dessous :



Question :

Rechercher l'équation du moteur M.