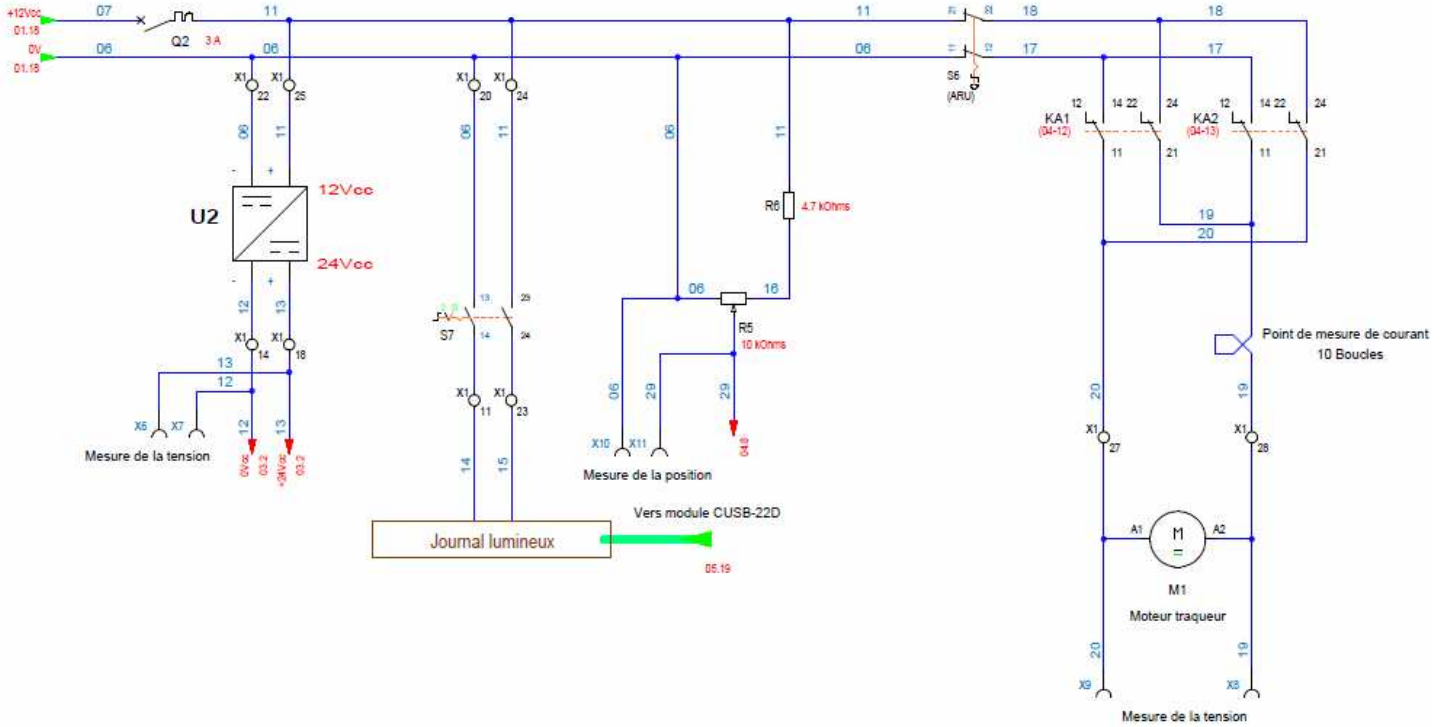


EXERCICE - CORRIGÉ

Lecture d'un schéma électrique

Soit le circuit de puissance du système Soléotec ci-dessous :



Question :

Rechercher l'équation du moteur traqueur M1.

$$M1 = (KA1 + KA2) \cdot \overline{S6} \cdot Q2$$