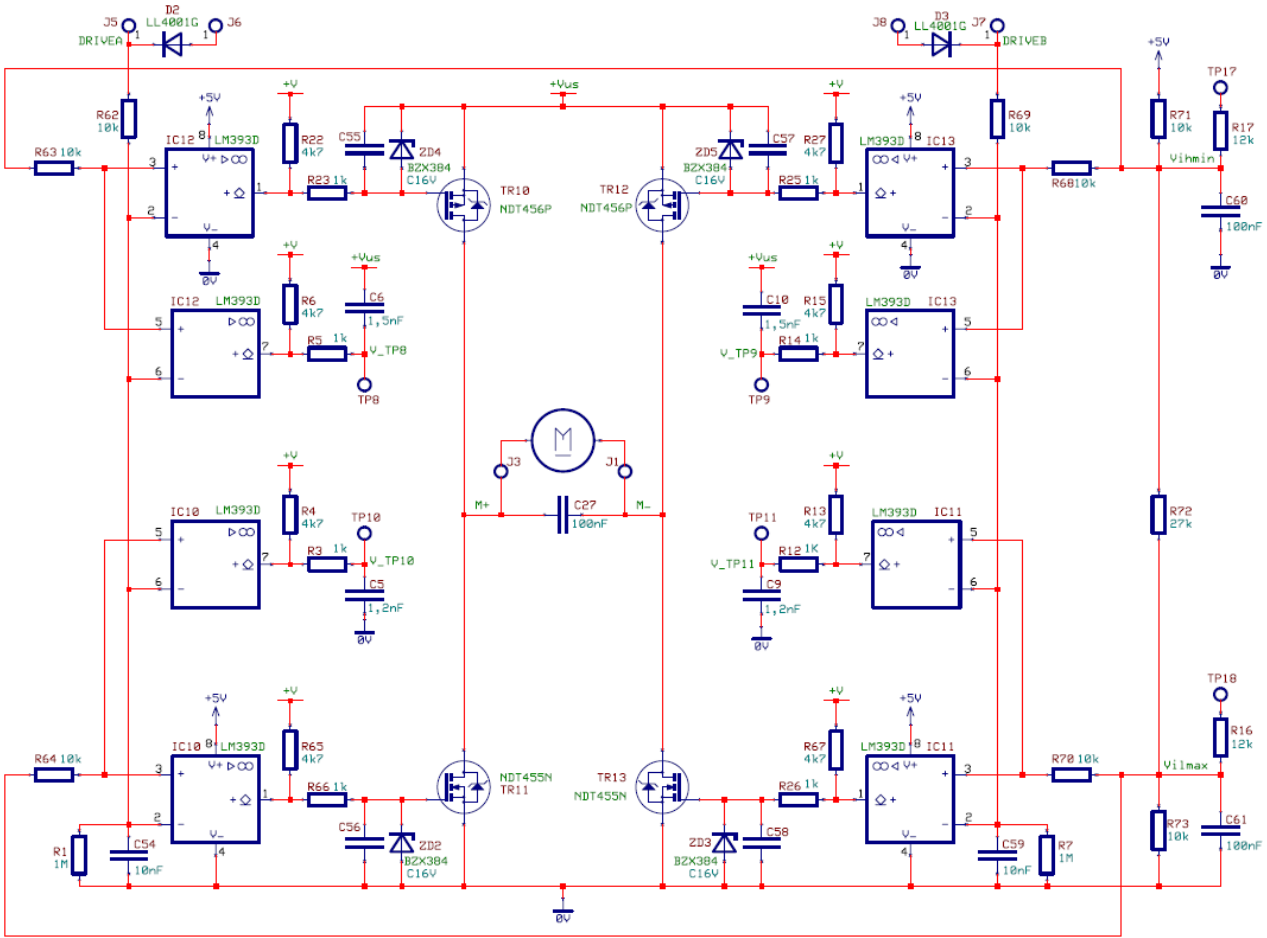


EXERCICE - CORRIGÉ

Lecture d'un schéma électrique n°2

Soit le schéma électrique du pilote Foucher ci-dessous :



Question :

Rechercher l'équation du moteur M.

$$M1 = (TR10 \cdot TR13) + (TR11 \cdot TR12)$$