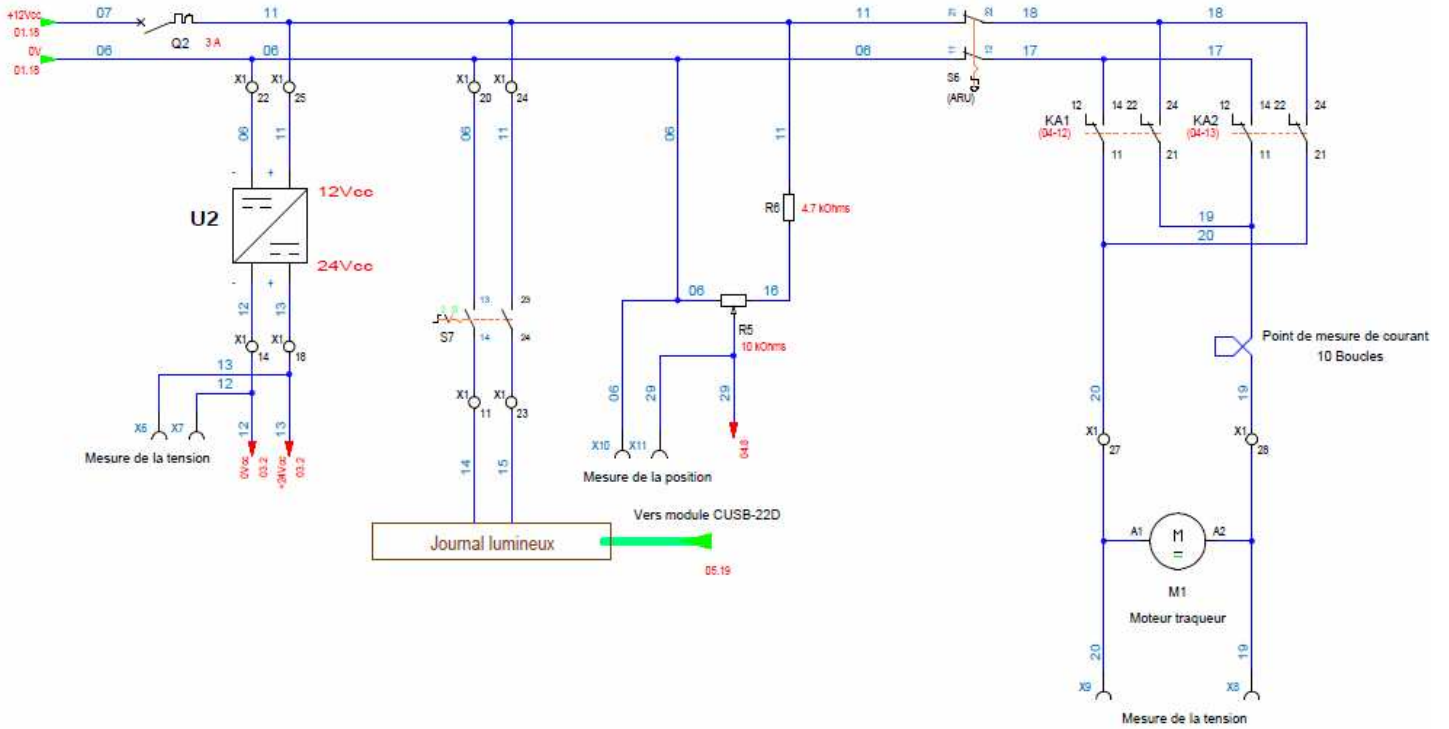


EXERCICE

Lecture d'un schéma électrique

Soit le circuit de puissance du système Soléotec ci-dessous :



Question :

Rechercher l'équation du moteur traqueur M1.