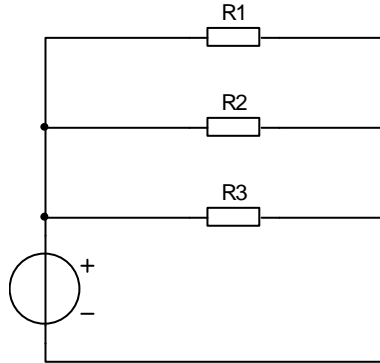


## EXERCICE

### Résistance équivalente – Montage en parallèle

Page:1/1

Soit le montage ci-dessous :



#### Question :

Sachant que  $R1 = 20 \Omega$  -  $R2 = 30 \Omega$  et  $R3 = 50 \Omega$ .

Calculer la résistance équivalente du montage.