

# TP : Câblage C.F. électrique

## CI n° 3 : la chaîne fonctionnelle

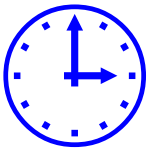
### COMPÉTENCE TERMINALE ATTENDUE :

#### 7 - RÉALISATIONS TECHNOLOGIQUES

##### 7.3 - Fonction commande de puissance

Une Partie Commande étant définie, des documentations techniques étant fournies :

**CÂBLER** la chaîne d'action (jusqu'à la commande).



### SUPPORT D'ACTIVITÉ :

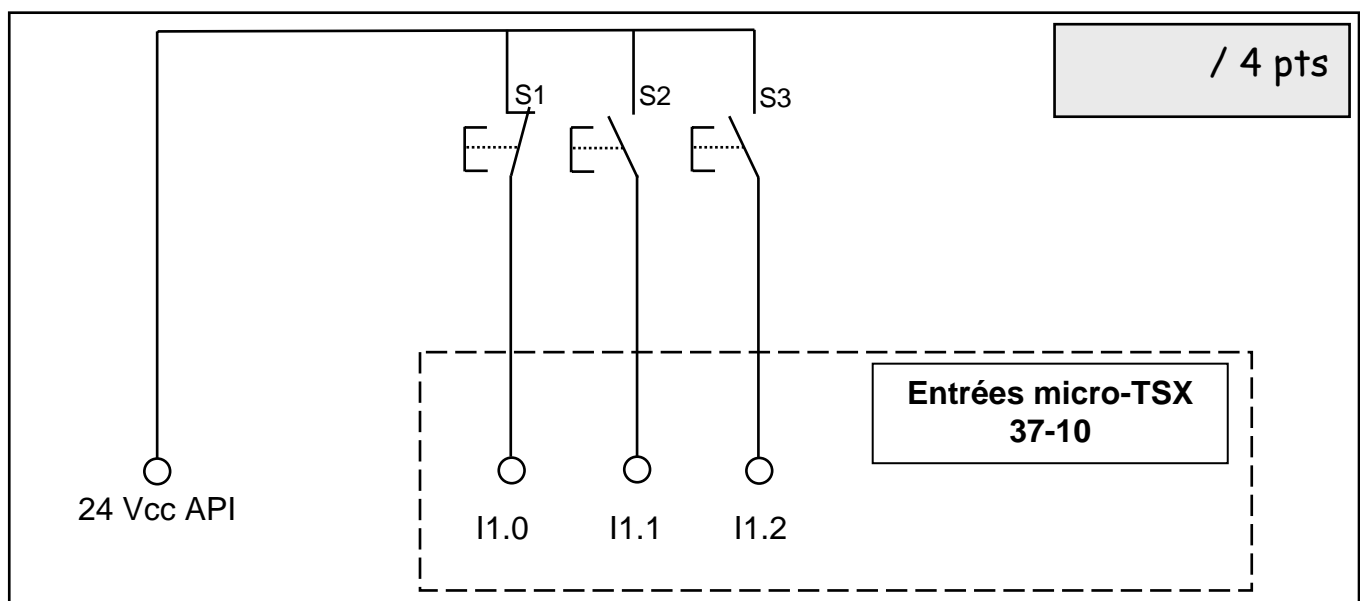
- API TSX-micro
- Platine SET et son dossier technique
- Logiciel Automgen
- Fichier TPCAB2.AGN
- Ressources électroniques

**Problématique** : Procéder au raccordement des constituants en respectant les règles de sécurité.  
Valider le fonctionnement.

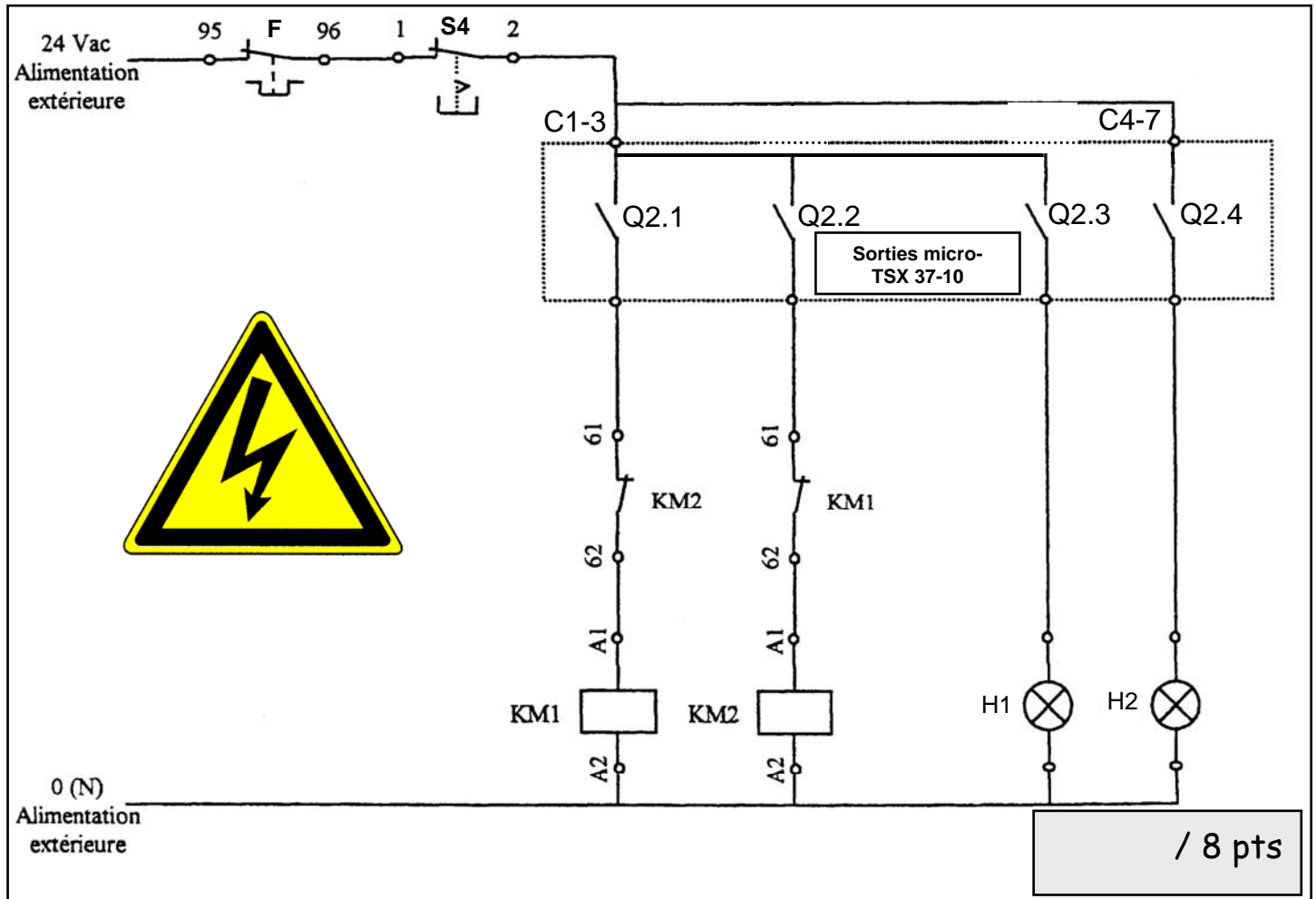
## Travail demandé

A – À l'aide du logiciel Automgen, télécharger dans l'A.P.I. le programme contenu dans le fichier : **TPCAB2.AGN**.

B - Procéder au **câblage des entrées** ci-dessous. (**Faire valider le câblage par le professeur**)



C - Procéder au **câblage des sorties** ci-dessous. (Faire valider le câblage par le professeur)



D - Rechercher les équations de : KM1, KM2, H1 et H2.

*[Pencil icon]*

KM1 =

KM2 =

H1 =

H2 =

/ 4 pts

D – Valider le fonctionnement et établir les GRAFCETs PO et PC.

*[Pencil icon]* (sur feuille libre)

/ 4 pts

**Total TP : / 20 pts**

NOM :

Prénom :

Classe :

Date :