

TP : Câblage Moteur Asynchrone Triphasé

CI n° 3 : La chaîne fonctionnelle

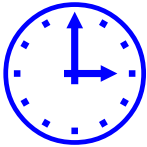
COMPÉTENCE TERMINALE ATTENDUE :

7 - RÉALISATIONS TECHNOLOGIQUES

7.3 - Fonction commande de puissance

Un moteur asynchrone étant choisi à partir de caractéristiques techniques connues (vitesse constante ou variable), les documentations techniques étant fournies :

CÂBLER la chaîne d'action (jusqu'à la commande).



SUPPORT D'ACTIVITÉ :

- Platine de démarrage moteur asynchrone SET
- Dossier technique de la platine SET
- Cordons électriques double-puits

Problématique : Lire un schéma de câblage électrique, procéder à la réalisation câblée.

TRAVAIL DEMANDÉ

01 - Prendre connaissance du dossier technique relatif à la platine de démarrage moteur asynchrone SET par une première lecture.

02 - Préparer votre compte-rendu de TP.

03 - D'après le schéma de câblage page suivante, la platine étant **HORS TENSION**, réaliser le câblage de la partie commande permettant d'obtenir la rotation du moteur dans les deux sens. (6 pts) - Faire valider votre travail par le professeur.

04 - Reprendre le schéma de câblage sur votre compte-rendu. (remarque : vous pouvez utiliser le fichier « schéma moteur asynchrone triphasé » en ressources électroniques)

05 - Rechercher les équations des bobines KM1, KM2 et du moteur M. (2 pts)

06 - La platine étant **HORS TENSION**, câbler la signalisation des deux rotations du moteur avec les voyants. Faire valider votre travail par le professeur. Modifier le schéma de câblage. (2 pts)

07 - La platine étant **HORS TENSION**, câbler l'arrêt d'urgence. Faire valider votre travail par le professeur. Modifier le schéma de câblage. (2 pts)

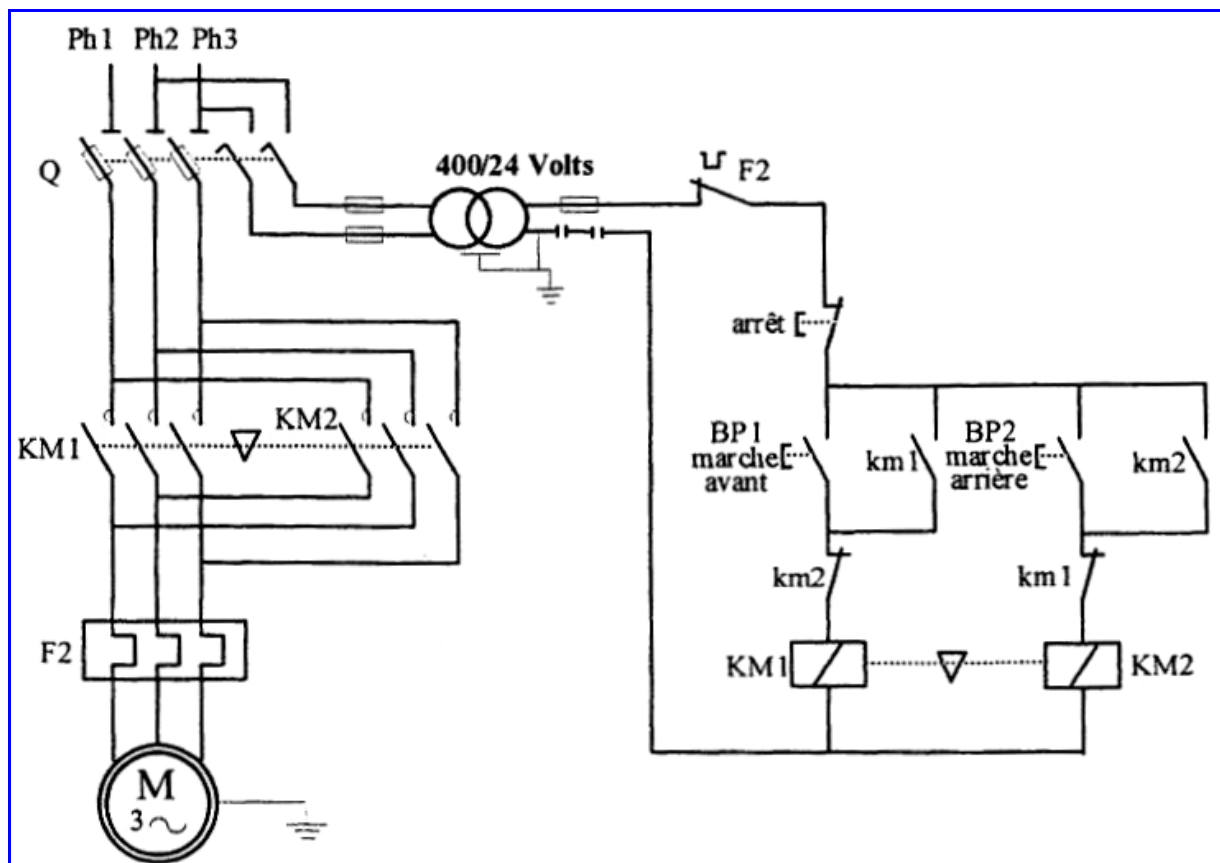
08 – Représenter le logigramme homogène (en utilisant uniquement des fonctions NOR) de la sortie KM1. (4 pts)

09 – Donner le nom et la fonction des éléments repérés : F2, KM1, km1, Q. (2 pts)

10 – Expliquer pourquoi il est impossible d'obtenir $KM1=KM2=1$. (2 pts)



SCHÉMA DE CÂBLAGE DU MOTEUR ASYNCHRONE TRIPHASÉ À DEUX SENS DE MARCHÉ



PUISSANCE



COMMANDE

APPELER LE PROFESSEUR POUR VALIDER LES CÂBLAGES